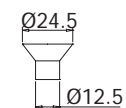
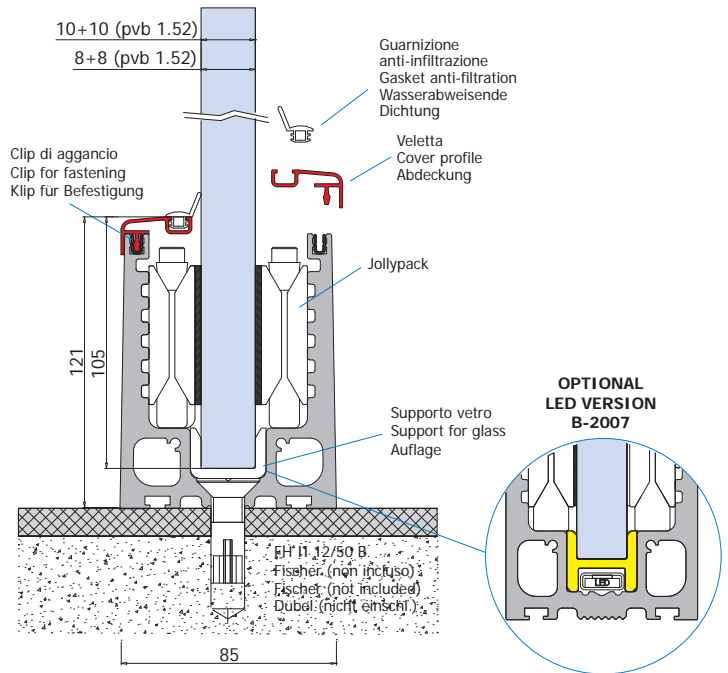
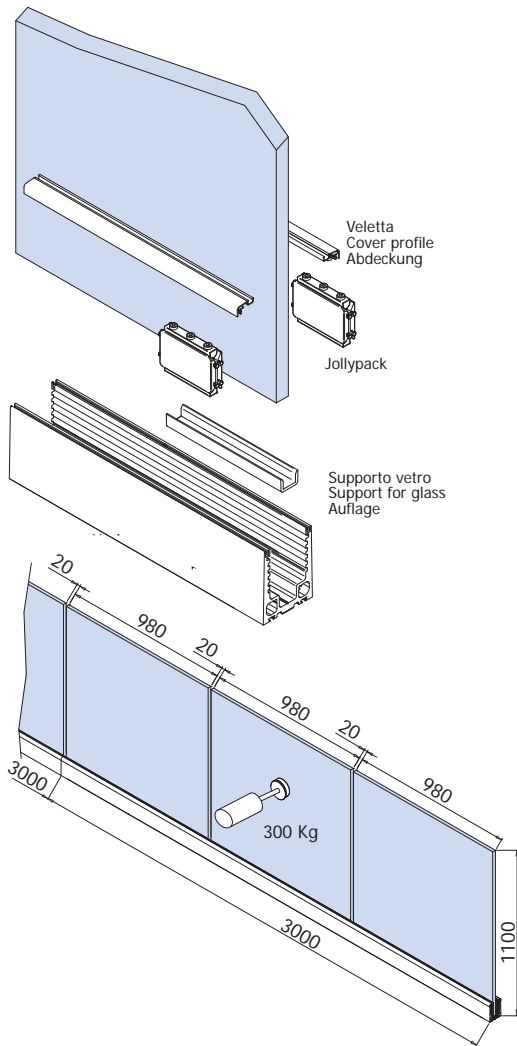
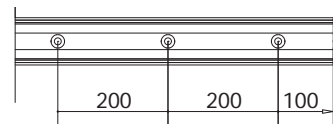
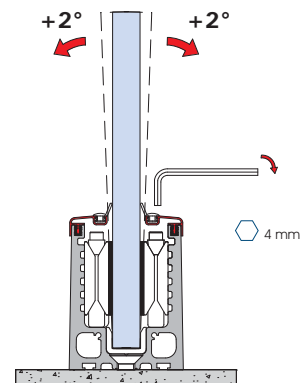
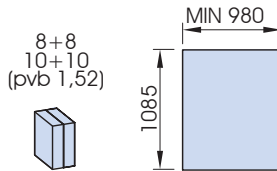


# B-2000 Prima Jolly Pack

Balaustra regolabile L-3000 mm. Optional supporti LED.  
Adjustable railing system. Optional LED supports.  
Verstellbares Railing System. Optional LED Auflage.



Le balaustre per rispettare la resistenza alla spinta devono essere fissate su cemento armato CLS.  
Balustrades to comply with the side resistance must be fixed on reinforced concrete.  
Um den Seitenkräften Widerstand entgegenzusetzen müssen die Balustraden auf Stahlbeton befestigt werden.

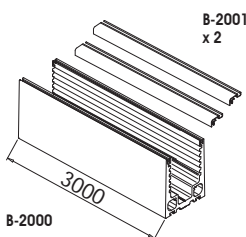


Art. set complete/Mit L-3000 mm	Vetro Glass Glas	Morsetti/mit Clamps/mit Klemmbeschläge/lfm	Testato spinta Test side force Gefestet Seitenkraft	Jolly pack MINI
B-2000 2KN 10	10+10 1.52 pvb	4	200 kg	*
B-2000 3KN 10	10+10 1.52 pvb	6	300 kg	
B-2000 4,5KN 12	12+12 1.52 pvb	10	450 kg	

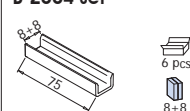
\* Page 93

## B-2000 / B-2001

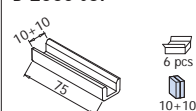
Profilo balaustra e veletta L-3000 mm  
Railing profile with cover profiles L-3000 mm  
Profil für Geländer mit Abdeckungen L-3000 mm



## B-2004 set

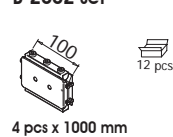


## B-2005 set



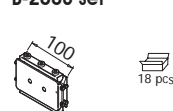
2 pcs x 1000 mm

## B-2002 set



4 pcs x 1000 mm

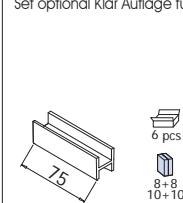
## B-2003 set



6 pcs x 1000 mm

## B-2007 set

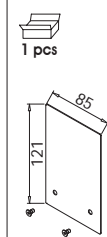
Set optional supporto trasparente con sede per LED  
Set optional transparent supports for LED  
Set optional Klar Auflage für LED



2 pcs x 1000 mm

## B-2006

Tappo di chiusura laterale  
Endcap  
Endkappe



AN = Alluminio anodizzato  
Aluminium anodized  
Aluminium Silberfarbig

xme 286i / xme 286L



