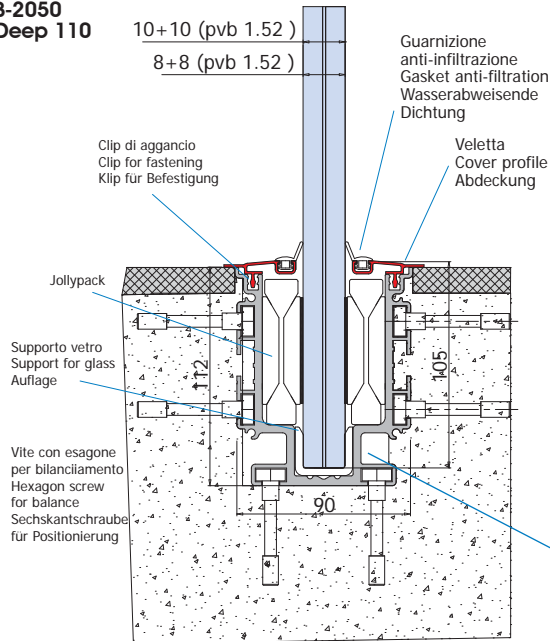


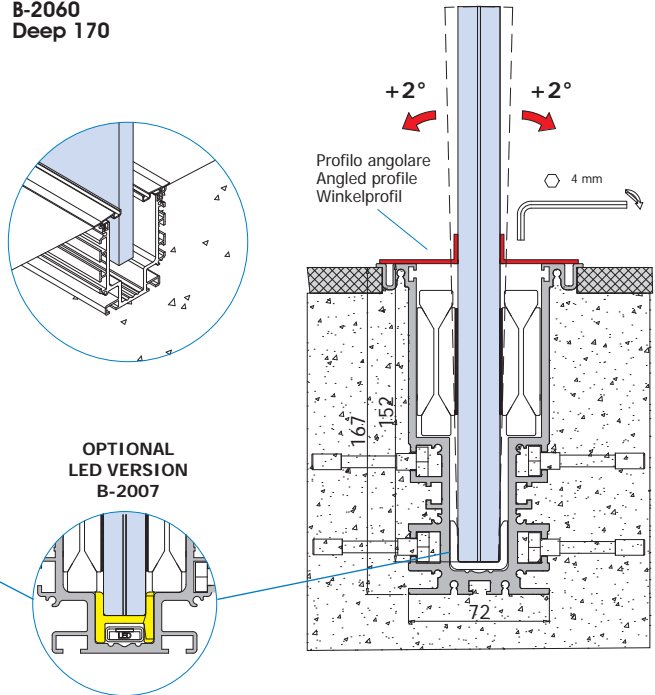
B-2050 / B-2060 Deep Jolly Pack

Balaustra incassata nel pavimento, regolabile, optional supporti LED.
Adjustable railing system, recessed in the floor. Optional LED supports.
Verstellbares Railing System im Boden versenkt. Optional LED Auflage.

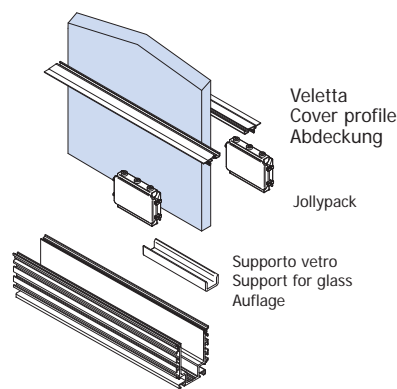
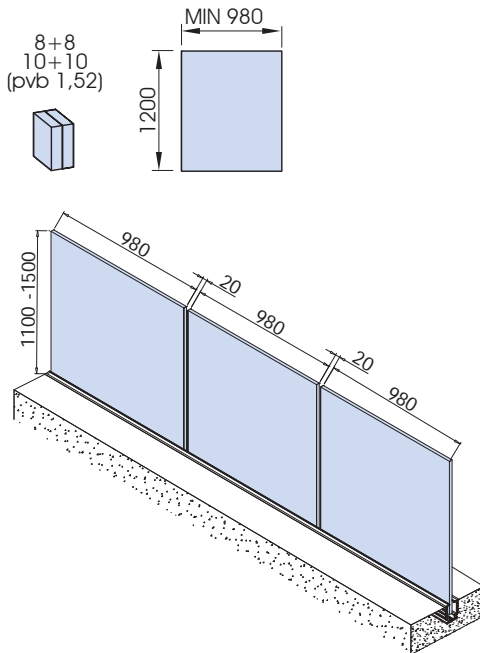
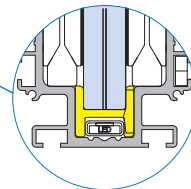
B-2050 Deep 110



B-2060 Deep 170



OPTIONAL LED VERSION B-2007



Art. set complete/Mt L-3000 mm	Vetro Glass Glas	Morsetti/mt Clamps/mt Klemmbeschläge/lfm	Testato spinta Test side force Getestet Seitenkraft	Jolly pack MINI
B-2050 2KN 10	10+10 1.52 pvb	4	200 kg	*
B-2050 3KN 10	10+10 1.52 pvb	6	300 kg	
B-2050 4,5KN 12	12+12 1.52 pvb	10	450 kg	

* Page 93

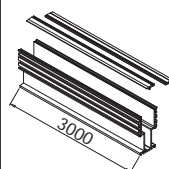
B-2050

Profilo balaustra e velette L-3000 mm
Railing profile with cover profiles L-3000 mm
Profil für Geländer mit Abdeckungen L-3000 mm

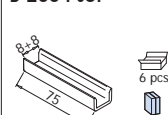


B-2060

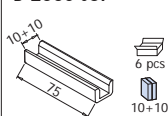
Profilo balaustra e velette L-3000 mm
Railing profile with cover profiles L-3000 mm
Profil für Geländer mit Abdeckungen L-3000 mm



B-2004 set

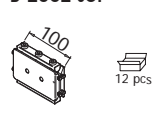


B-2005 set



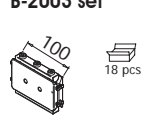
2 pcs x 1000 mm

B-2002 set



4 pcs x 1000 mm

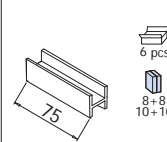
B-2003 set



6 pcs x 1000 mm

B-2007 set

Set optional supporto trasparente con sede per LED
Set optional transparent supports for LED
Set optional Klar Auflage für LED

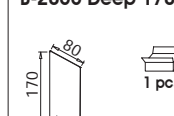


2 pcs x 1000 mm

B-2056 Deep 110



B-2066 Deep 170



B-1055



AN = Alluminio anodizzato
Aluminium anodized
Aluminium Silberfarbig

Le balaustre per rispettare la resistenza alla spinta devono essere fissate su cemento armato CLS.
Balustrades to comply with the side resistance must be fixed on reinforced concrete.
Um den Seitenkräften Widerstand entgegenzusetzen müssen die Balustraden auf Stahlbeton befestigt werden.

xme 286M / xme 286O

