

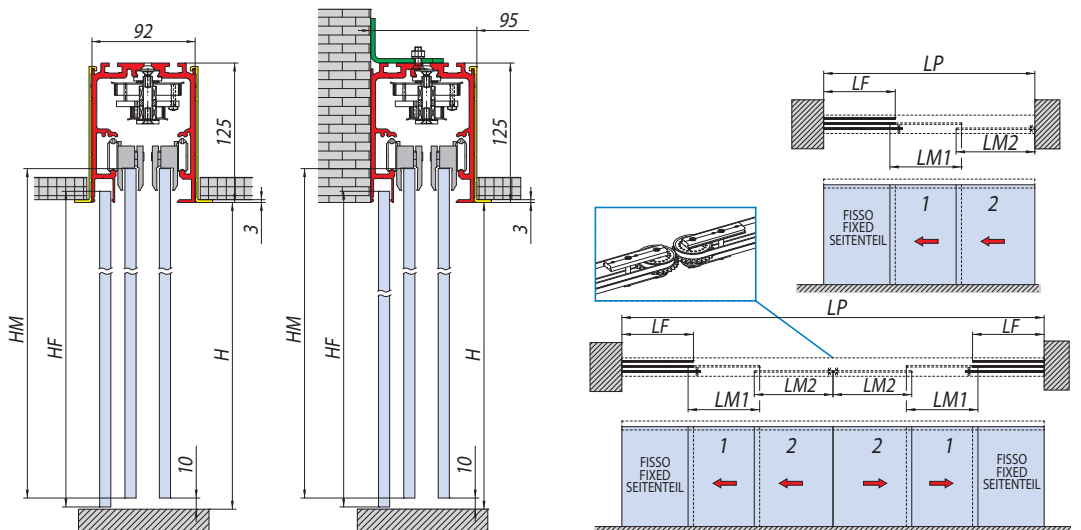
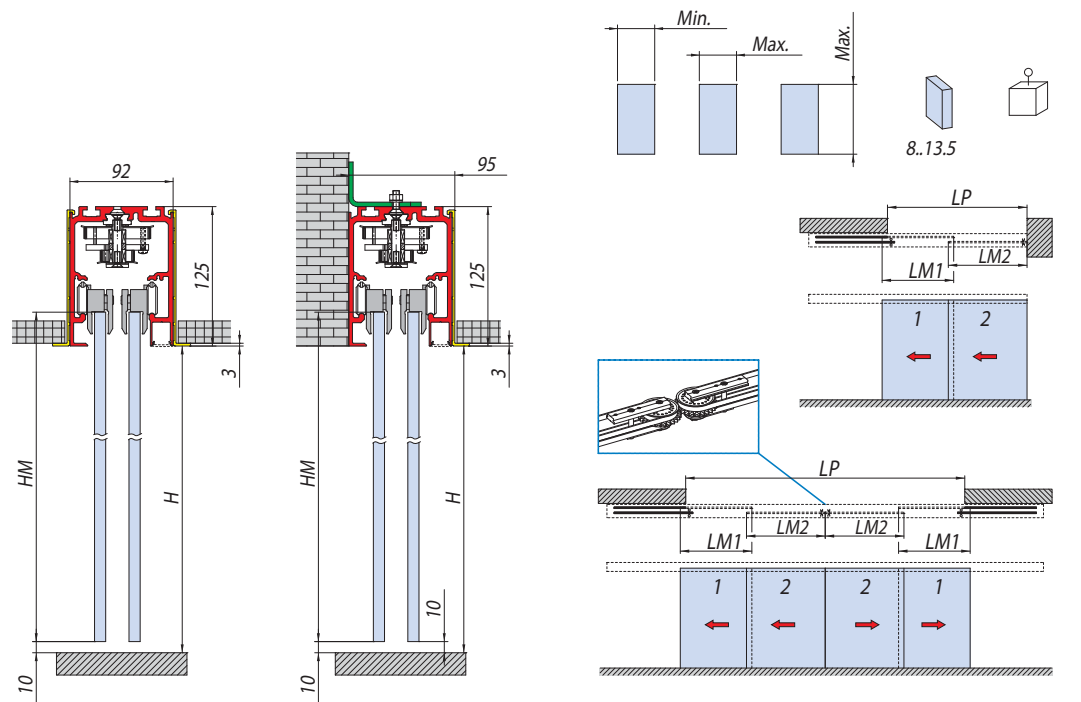
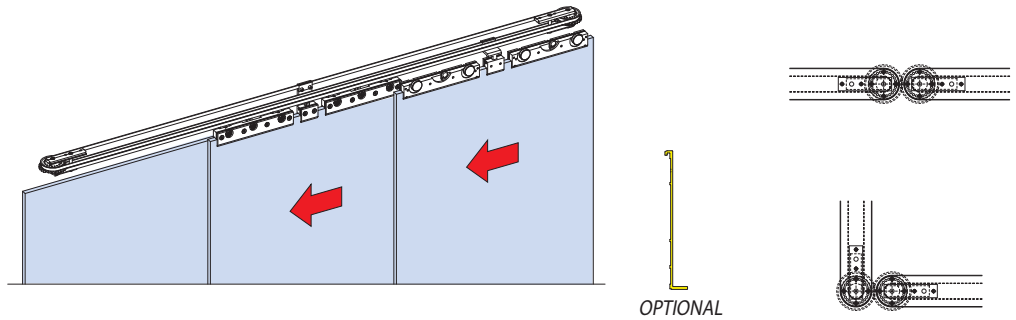
# Invisibile telescopico Sincro V-7300

Invisibile Telescopico Sincro 2-ways / 2-ways + fixed  
 Invisibile Telescopico Sincro 2 Läufe / 2 Läufe mit Festverglasung

Anteprima 2014



Con movimento sincronizzato  
 With synchronized movement  
 Mit synchronisierter Bewegung



AN = Alluminio anodizzato  
 Aluminium anodized  
 Aluminium Silberfarbig

H = Altezza passaggio luce  
 Clear opening height  
 Lichte Höhe  
 LP = Passaggio luce  
 Clear opening width  
 Lichte Breite

HM = Altezza anta mobile  
 Sliding glass height  
 Schiebeflügel Höhe  
 LM = Larghezza vetro  
 Glass width  
 Glasbreite

LB = Lunghezza binario  
 Rail length  
 Laufschienenlänge  
 HF = Altezza anta fissa  
 Side fixed glass height  
 Seitenteil Höhe

xla350

